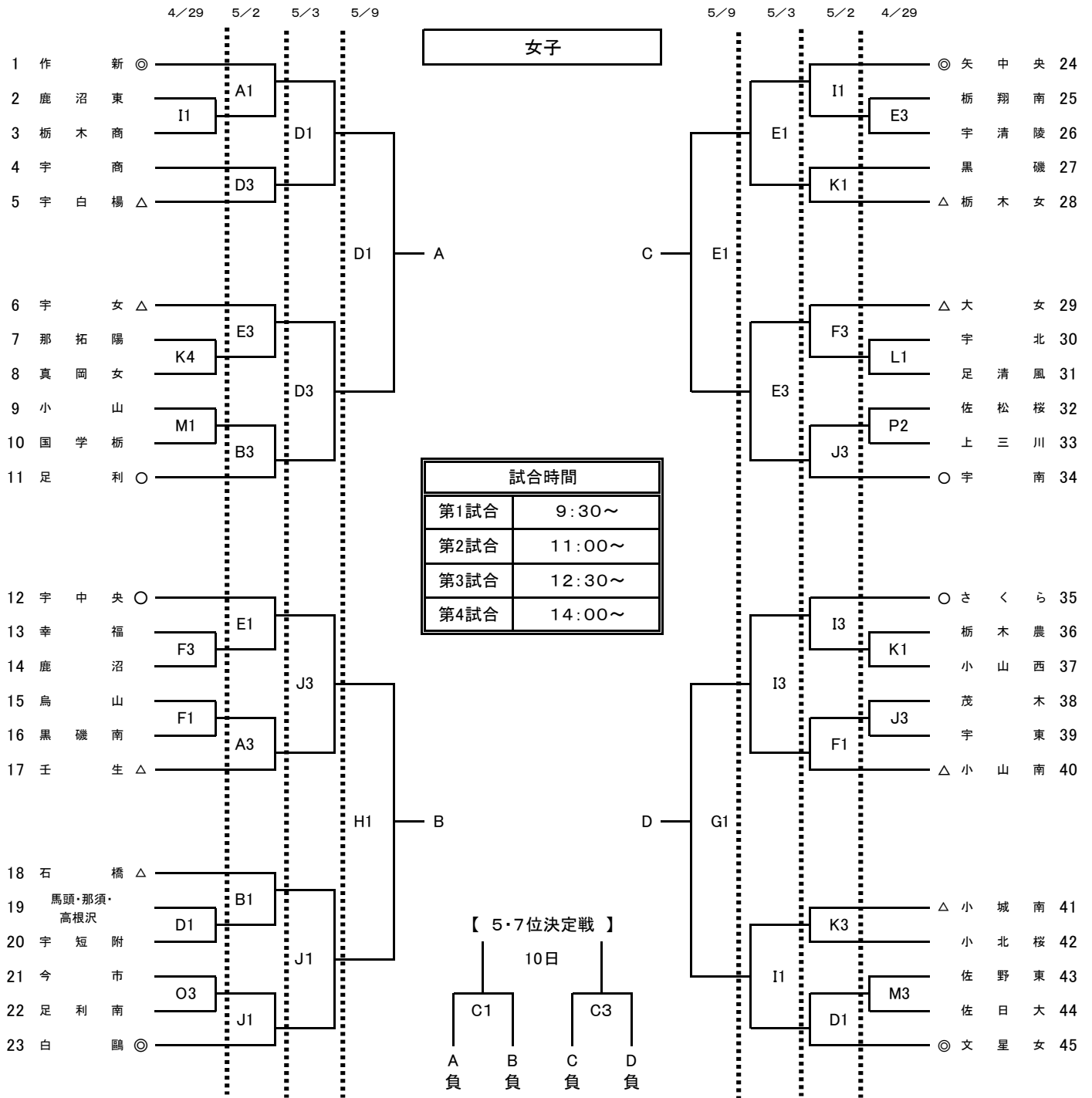


令和8年度第67回栃木県高等学校総合体育大会バスケットボール競技会
兼 関東高等学校男女バスケットボール大会 栃木県予選会



試合会場	
A B C	マルワ・アリーナとちぎ
D E F	県北体育館
G H	河内体育館
I J K	県南体育館
L M	DAIKYOアリーナ佐野
O	明保野体育館
P	佐野松桜高校

決勝リーグ			T・O
①	9日	D3	A-C D2負
②	9日	G3	B-D G2負
③	10日	A1	①勝-②負 (男A)
④	10日	B1	①負-②勝 (男B)
⑤	10日	A3	①勝-②勝 (男C)
⑥	10日	B3	①負-②負 (男D)