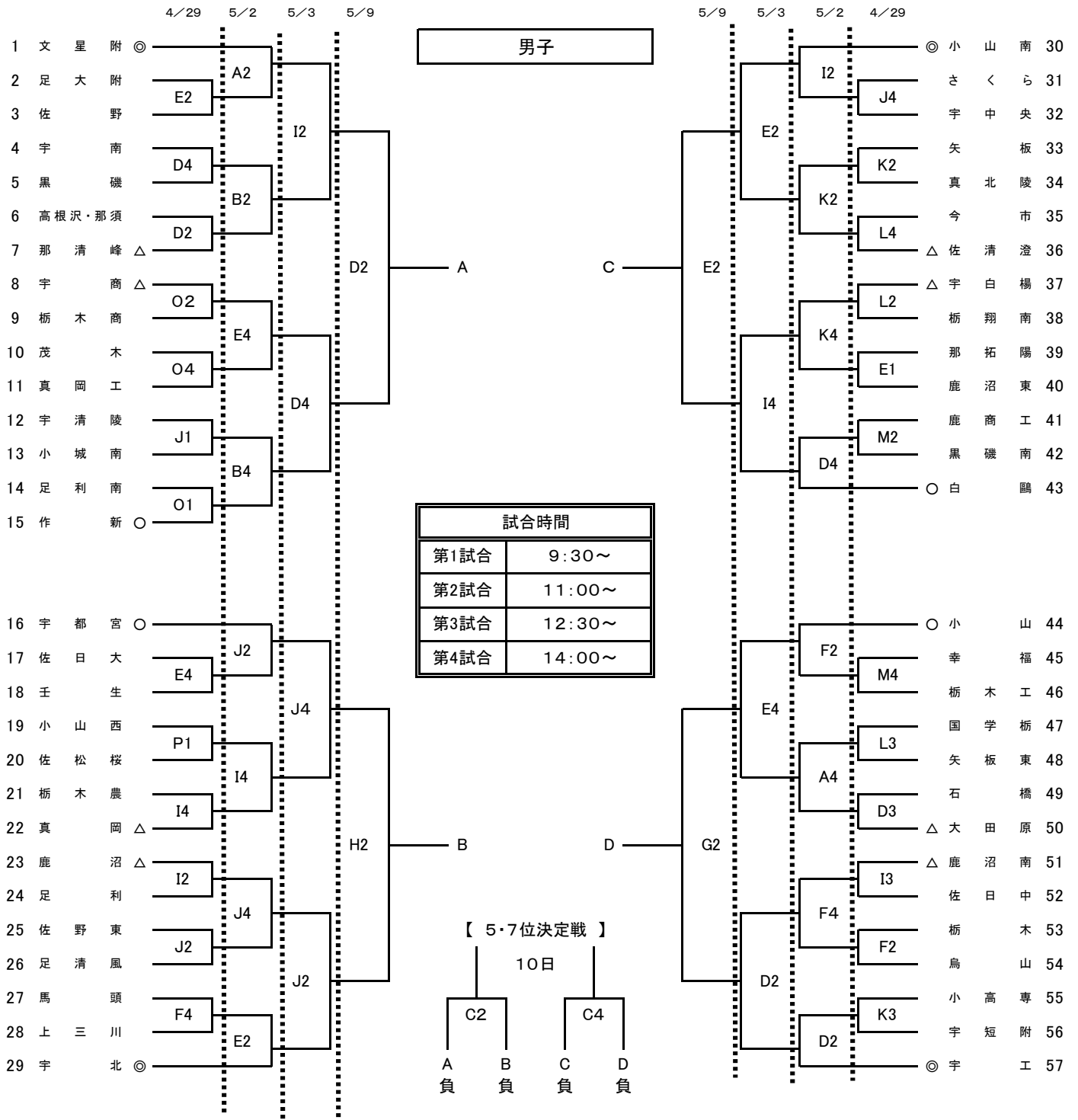


令和8年度第67回栃木県高等学校総合体育大会バスケットボール競技会  
 兼 関東高等学校男女バスケットボール大会 栃木県予選会



試合会場			
A	B	C	マルワ・アリーナとちぎ
D	E	F	県北体育館
G	H		河内体育館
I	J	K	県南体育館
L	M		DAIKYOアリーナ佐野
O			明保野体育館
P			佐野松桜高校

決勝リーグ				T・O
①	9日	D4	A-C	D3負
②	9日	G4	B-D	G3負
③	10日	A2	①勝-②負	(女A)
④	10日	B2	①負-②勝	(女B)
⑤	10日	A4	①勝-②勝	(女C)
⑥	10日	B4	①負-②負	(女D)