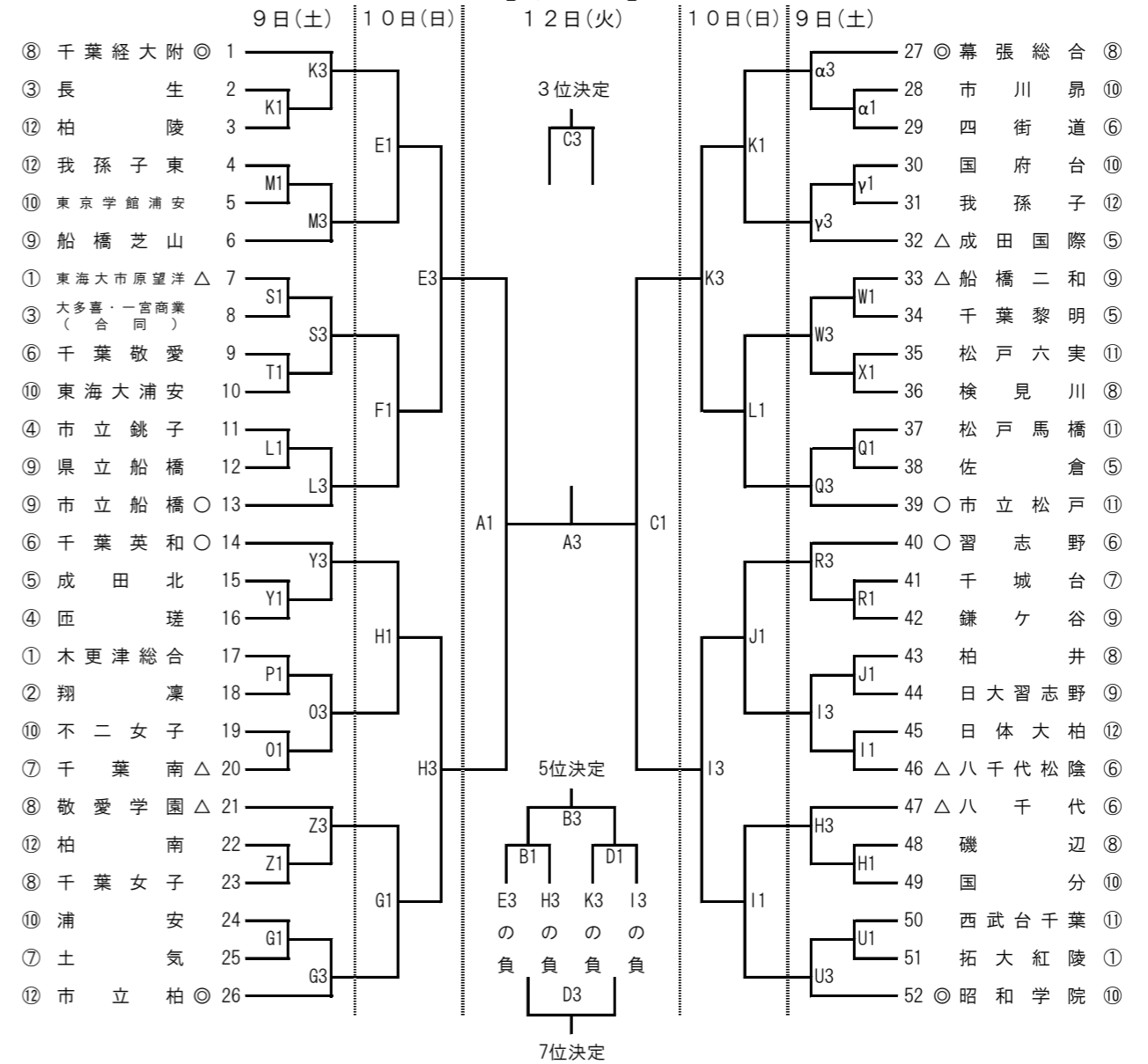
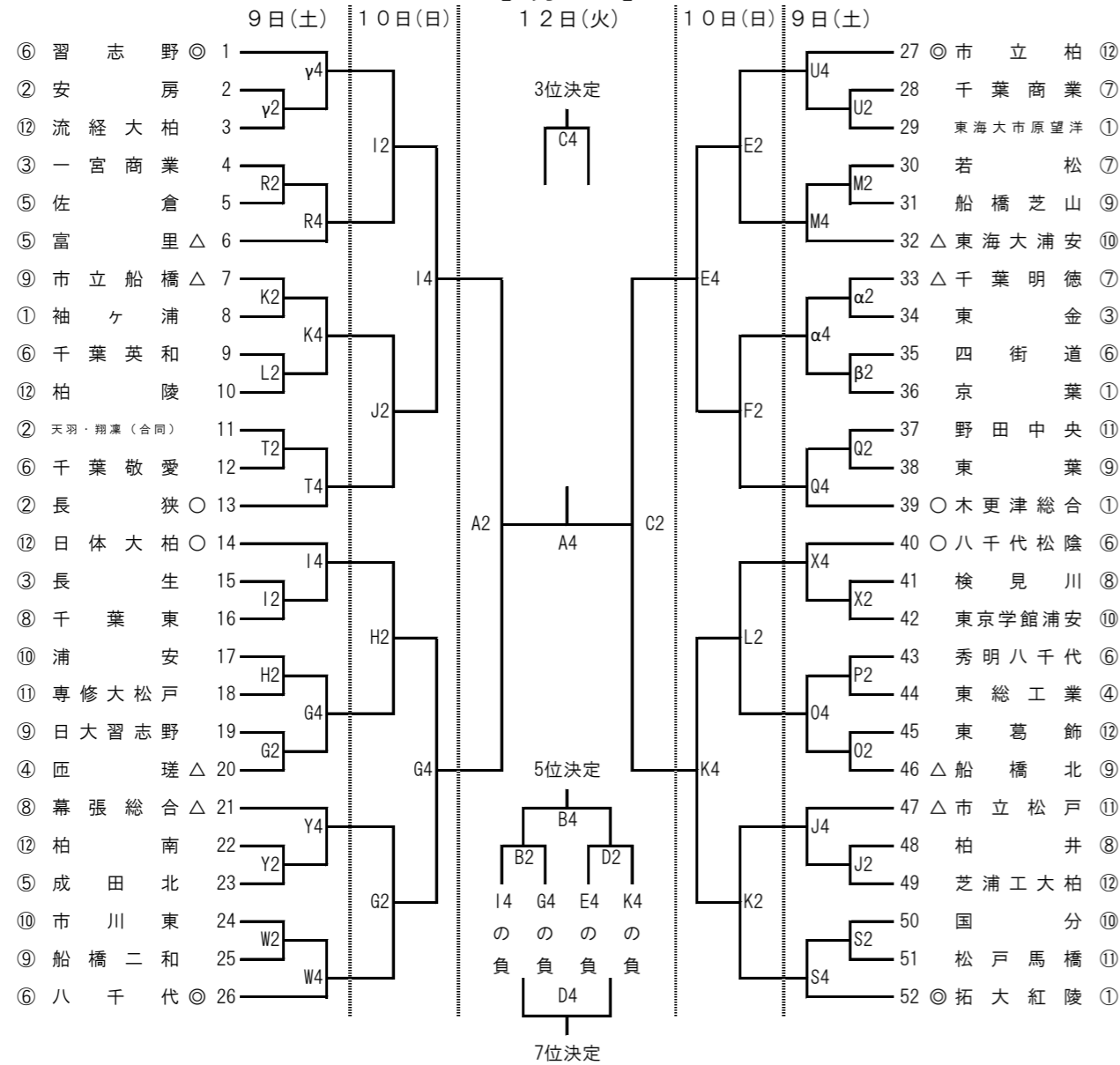


令和8年度 関東高等学校バスケットボール選手権大会千葉県予選会 組合せ

【男子】

【女子】



《コート・会場名》

A・B・C・D	船橋アリーナ	Q・R	県立鎌ヶ谷高等学校
E・F	東海大学付属浦安高等学校	S・T	県立船橋法典高等学校
G・H	県立浦安高等学校	U・V	県立船橋古和釜高等学校
I・J	県立浦安南高等学校	W・X	県立船橋二和高等学校
K・L	県立行徳高等学校	Y・Z	県立市川南高等学校
M・N	県立船橋芝山高等学校	α・β	県立市川昂高等学校
O・P	県立船橋北高等学校	γ・δ	県立国府台高等学校

《試合時間》

	5/9(土), 10(日)	5/12(火)
第1試合	9:30~	10:00~
第2試合	11:30~	12:00~
第3試合	13:30~	14:00~
第4試合	15:30~	16:00~

《競技上の注意事項》

- ① 組合せ番号の若いチームがユニホームは淡色、ベンチはオフィシャル席に向かって右側とする。
- ② メンバー表は前の試合のハーフタイムにT0、相手チームに提出すること。
- ③ ベンチにはコーチ・アシスタントコーチ・マネージャー・選手のみとし、他は応援席とする。
- ④ 原則として高校会場は来場人数を1チーム80名以内とする。
隣のコートが空いている場合は、その限りではない。
- ⑤ 交代の際、交代する選手はゲームに出場できる服装でオフィシャル席に申し出ること。
- ⑥ エントリー変更は、所定の用紙を会場責任者に届け出ること。
(試合日ごとに、第1試合開始40分前からの打ち合わせまでに提出をする。)
- ⑦ 1試合目のT0は2試合目の両チームが行う。
(2試合目のユニホームの淡色チームがT0、濃色チームがコートキーパー)
- ⑧ その他各会場のルールを遵守すること。