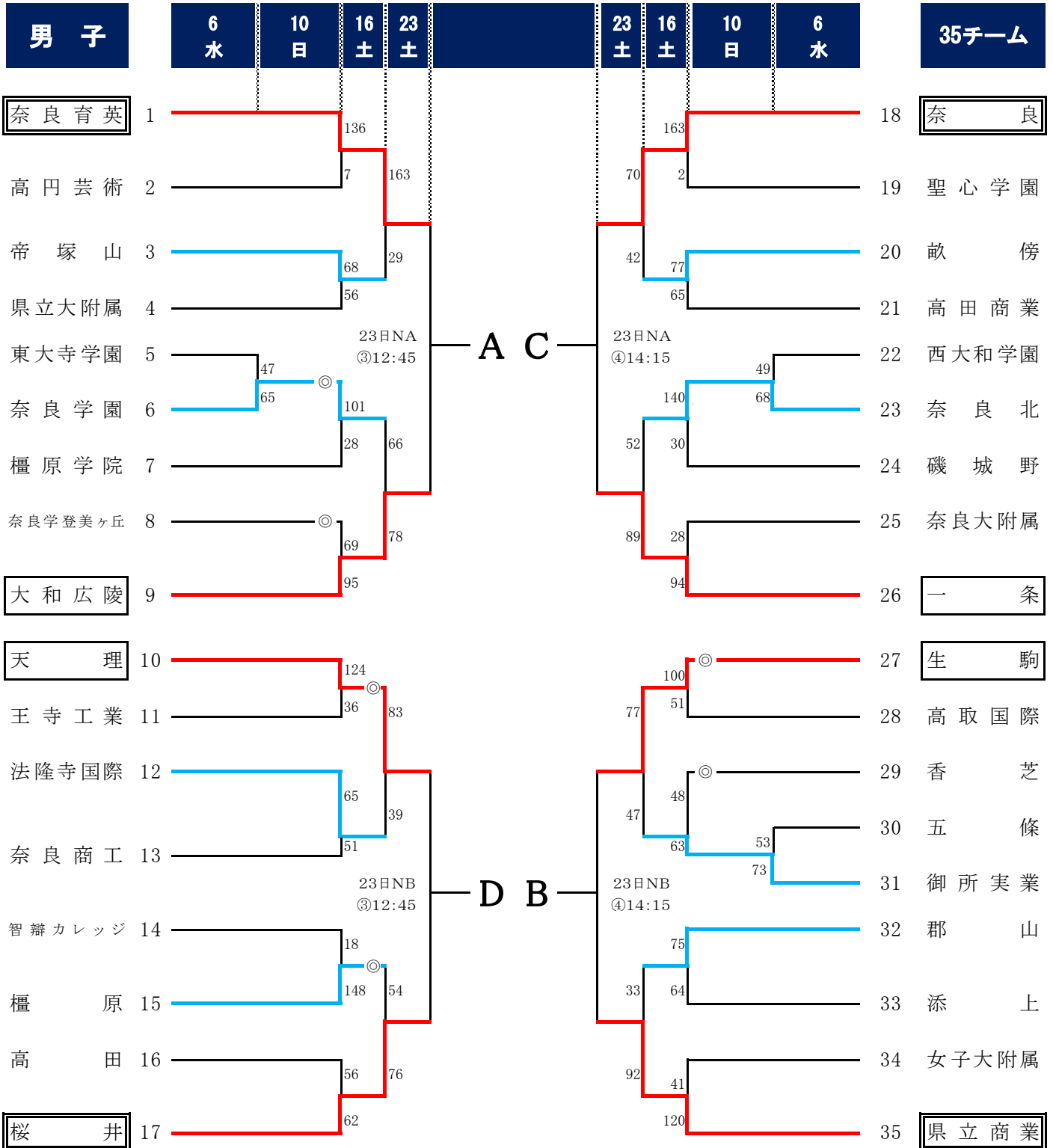


第79回奈良県高等学校総合体育大会バスケットボールの部 兼
 2026年度全国高等学校総合体育大会奈良県予選 兼
 第73回近畿高等学校バスケットボール大会奈良県予選

期日: 2026(令和8)年 5月6・10・16・17・23・24・30・31日



◎ 決勝リーグ、及び5～8位決定戦		
		会場
5月24日(日)	女5～8位決定戦・女男決勝リーグ	S
5月30日(土)	女男5～8位決定戦・女男決勝リーグ	K
5月31日(日)	男5～8位決定戦・女男決勝リーグ	K

《注意事項》

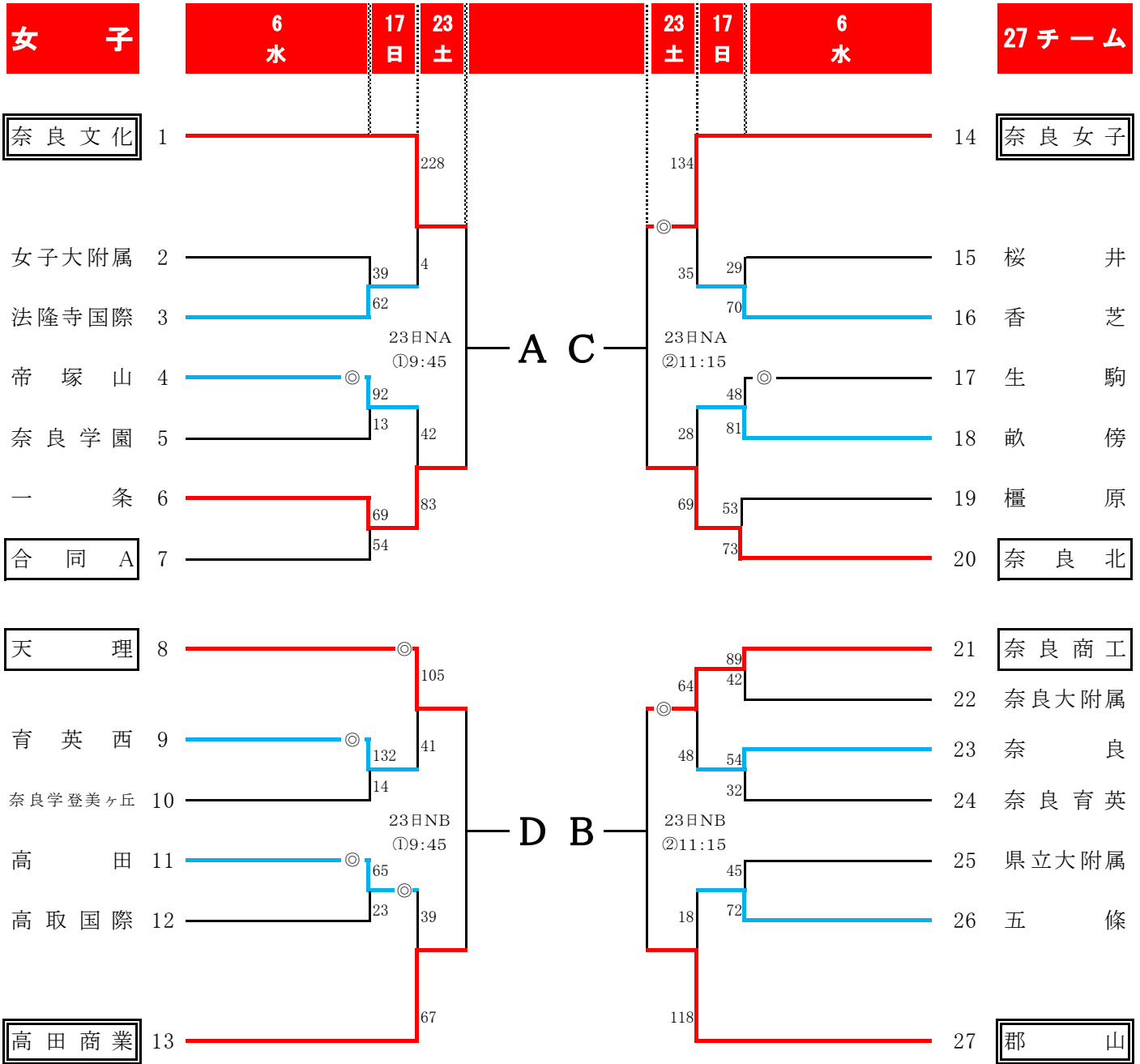
◎印のついているチームで、第1試合のTOをお願いします。

【会場】

K: ジェイテクトアリーナ奈良 N: ロートアリーナ奈良 S: ベストラインシダーアリーナ
 奈登: 奈良学園登美ヶ丘高校

第79回奈良県高等学校総合体育大会バスケットボールの部 兼
 2026年度全国高等学校総合体育大会奈良県予選 兼
 第73回近畿高等学校バスケットボール大会奈良県予選

期日: 2026(令和8)年 5月6・10・16・17・23・24・30・31日



●合同A・・・大和広陵・磯城野・宇陀

◎決勝リーグ、及び5～8位決定戦		
		会場
5月24日(日)	女5～8位決定戦・女男決勝リーグ	S
5月30日(土)	女男5～8位決定戦・女男決勝リーグ	K
5月31日(日)	男5～8位決定戦・女男決勝リーグ	K

《注意事項》 ◎印のついているチームで、第1試合のTOをお願いします。

【会場】 K:ジェイテクトアリーナ奈良 N:ロートアリーナ奈良 S:ベストラインシダーアリーナ
 奈文:奈良文化高校 大広:大和広陵高校 生駒:生駒高校