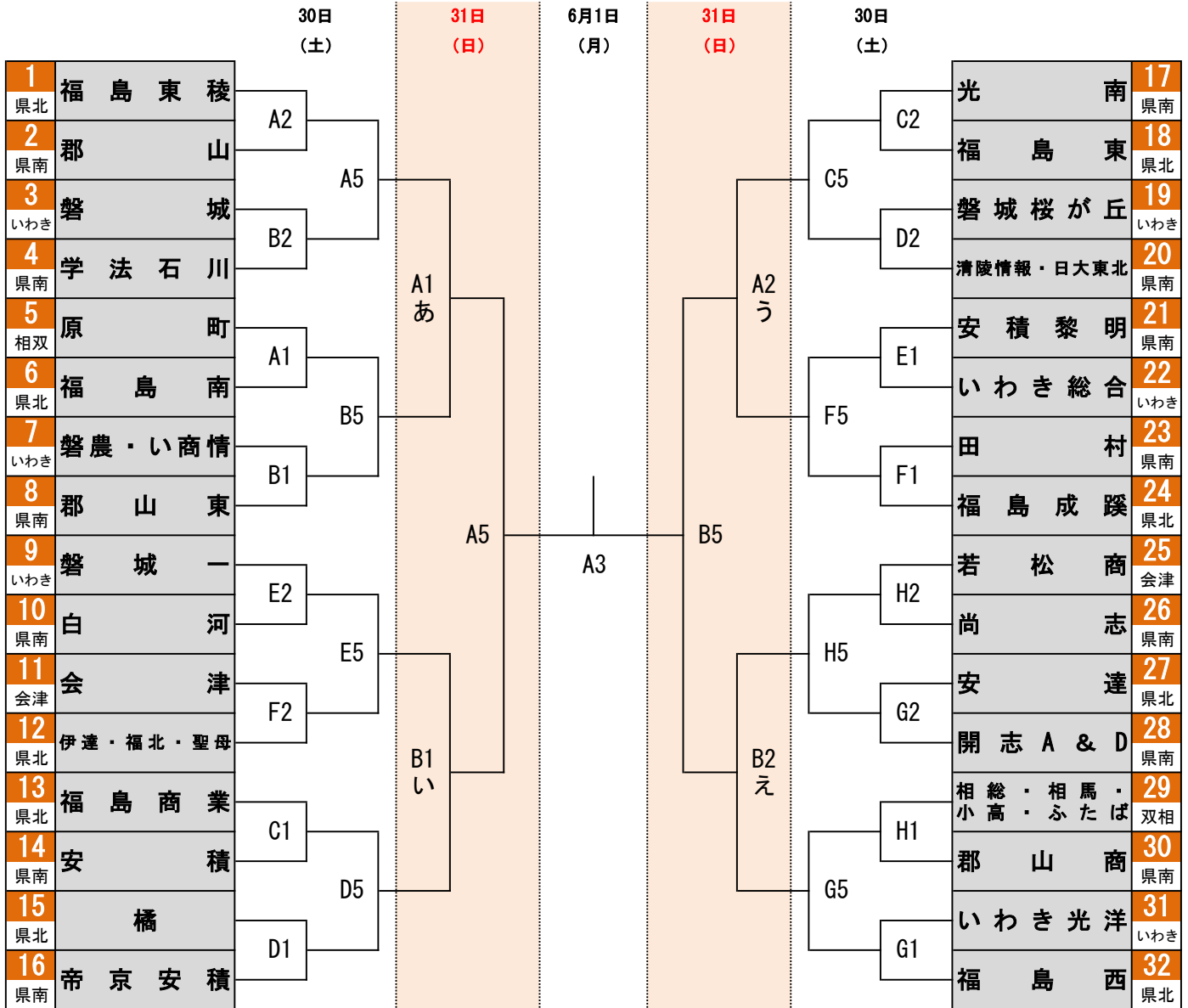


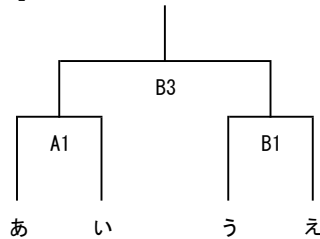
第72回 福島県高等学校体育大会バスケットボール競技

組み合わせ表 < 女子 >



東北大会代表決定戦

【6月1日】



【 試合会場 】

いわき市立総合体育館 (A・B) 平工業高校 (C・D) いわき湯本 (E・F) いわき商情 (四倉校舎) (G・H)

【 試合開始予定時間 】

	第1試合	第2試合	第3試合	第4試合	第5試合	第6試合
5月30日 (土)	9:00	10:30	12:00	13:30	15:00	16:30
5月31日 (日)	9:00	10:30	12:00	13:30	15:00	16:30
6月1日 (月)	9:00	10:30	12:30	14:00		